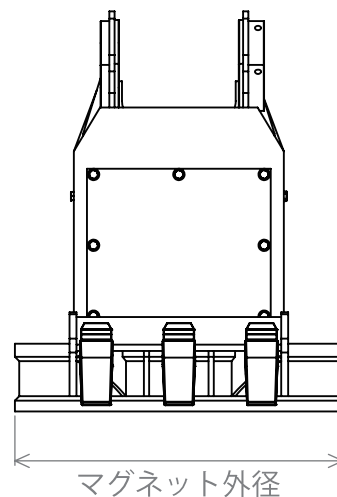
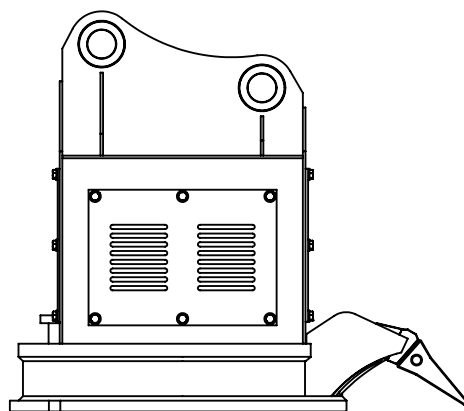
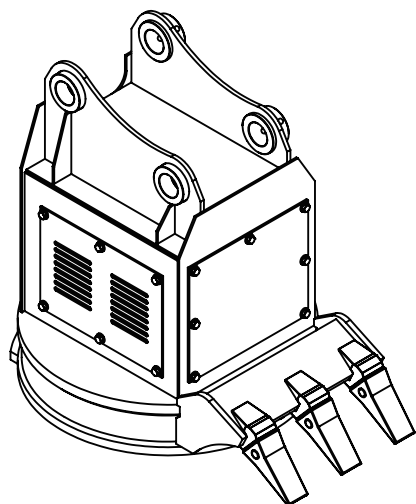
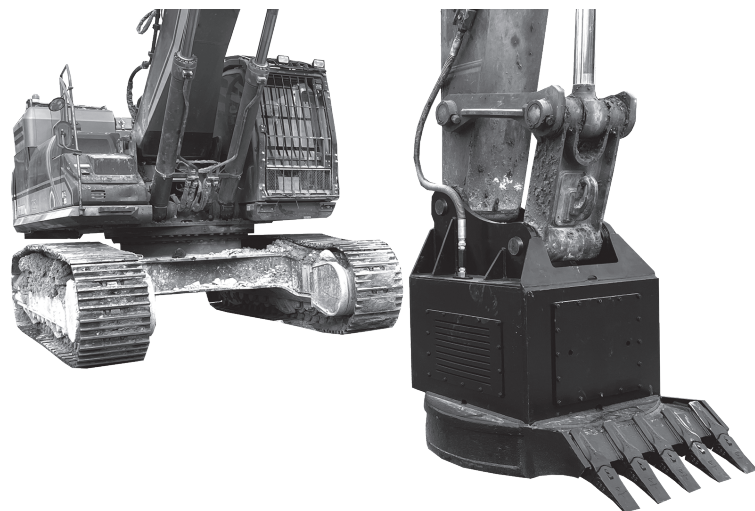




油圧発電機内蔵マグネット

- 油圧発電機内蔵式、ブレーカー配管のみでOK。電気配線は不要
- ドレン配管不要
- 逆励磁機構により1秒前後で吸着物を釈放します
- 油を流すと吸着し、油を止めると釈放します



型式	適合ショベル Ton	マグネット外径 mm	消費電力 kW	電圧 V	必要油圧 Mpa	最低必要油量 L/min	最大吸着重量 kg	重量 kg
TMAG70	5 - 8	750	2.7	220	21 - 35	23	2,700*	530
TMAG120	12 - 15	900	5.5	220	21 - 35	37	5,200*	1,080
TMAG200	18 - 23	1,100	9.0	220	21 - 35	53	7,500*	1,650
TMAG300	25 - 35	1,300	11.0	220	21 - 35	63	9,500*	2,900

* 鉄塊の場合

**建機に共用配管があればどこでも
すぐに金属を集める事が可能なので
仕事効率化間違いなしです！！**
ご興味のある方はお気軽に
お問い合わせください！

 Tokumitsu Machinery Co., Ltd.

徳光建機株式会社

〒639-0232 奈良県香芝市下田東1丁目97番

TEL: 0745-44-3838 / FAX: 0745-44-3839

E-mail: sales@tmkenki.com

Website: www.tmkenki.com

