



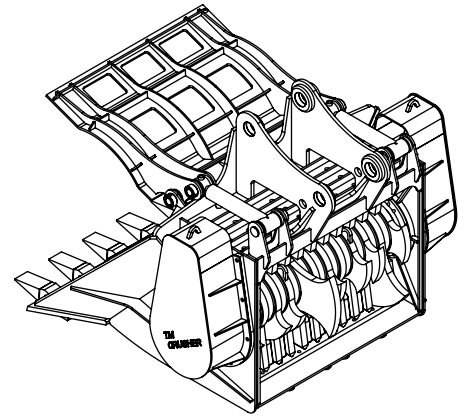
● TMクラッシャー TMC250

開口サイズ・刃物形状等 TMC200 から更に進化してフタ付きで新登場しました！

◎製品特徴

- ◆廃プラスチックなどの比重が軽い破砕物も押さえて破砕でき、フタがフォークのように破砕対象物を掴むことができるため作業効率が格段にアップします！
- ◆他にも竹の根っこ・建築廃材・コンクリートガラ・ミンチガラ等、金属以外の様々なものを破砕し減容できるアタッチメントです。
- ◆4本配管 + ドレン配管が必要です。

◎現場使用例



型式	適合シヨベル ton	外形寸法 mm	バケット幅 mm	破砕部幅 mm	フタ (飛散防止)	必要油量 L/min	油圧 Mpa	重量 kg
TMC250	20 - 35	1,900 x 1,500 x 1,400	1,900	1,300	オプション	~420	28 - 32	2,500

デモ機ございますのでお気軽にご用命くださいませ！



徳光建機株式会社
TOKUMITSU MACHINERY CO.,LTD

〒639-0232 奈良県香芝市下田東1丁目97番
TEL : 0745-44-3838 FAX : 0745-44-3839
E-mail : sales@tmkenki.com

