

# シン・グリップカット

[アシスト付きグリップカッター]

- 立木を切断と同時に掴むため、安全に切り倒せます。
- 刃物はボルト交換式
- 2本配管で使用できます

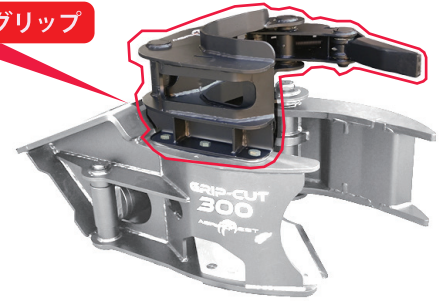
## New Grip Cutter



アシストグリップ！！  
作業効率が大幅アップ！！  
(オプション)

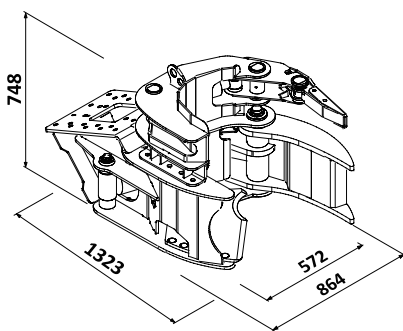


アシストグリップ

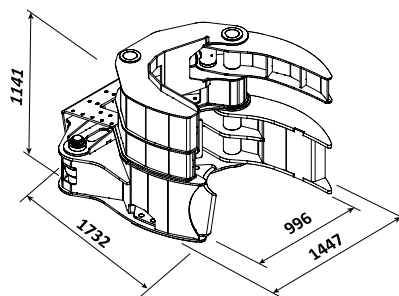


- ◆ 細い木や竹を少量の切断でもしっかりグリップ！倒木を防止できます
- ◆ 切断した木を保持しながら別の木を切断できるので、複数の木を連続切断が可能です。一本ずつ置く必要がないので、大幅に作業スピードが上がります。
- ◆ アシストグリップ (AC) を取り付ける場合は、2本配管+電磁弁仕様か4本配管が必要です。

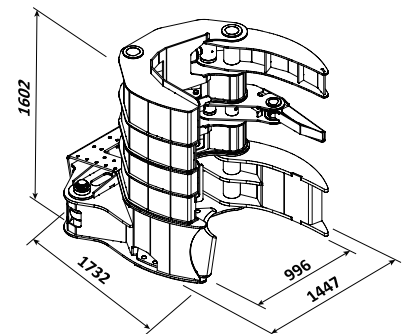
**SGC120AC**  
(アシストグリップ、連続カット用)



**SGC200LG**  
(同時に動くグラブ、補助掴み用)



**SGC200ACLG**  
(アシストグリップ、補助用グラブ、両方装着)



型式	適合機 ton	最大切断径 mm	フォーク開口幅 mm	フォーク高さ mm	油圧 MPa	集材 グラブ	補助 グラブ	重量 kg
SGC30	2 - 5	Φ150	500	400	20	なし	なし	140
SGC70	3 - 8	Φ200	650	520	25	なし	なし	250
SGC120	6 - 15	Φ300	854	510	28	なし	なし	450
SGC120AC	6 - 15	Φ300	854	750	28	あり	なし	570
SGC200	16 - 22	Φ420	996	620	32	なし	なし	1,040
SGC200AC	16 - 22	Φ420	996	1,040	32	あり	なし	1,380
SGC200LG	16 - 22	Φ420	996	1,140	32	なし	あり	1,460
SGC200ACLG	16 - 22	Φ420	996	1,600	32	あり	あり	1,800

※ この仕様は予告なく変更することがあります。