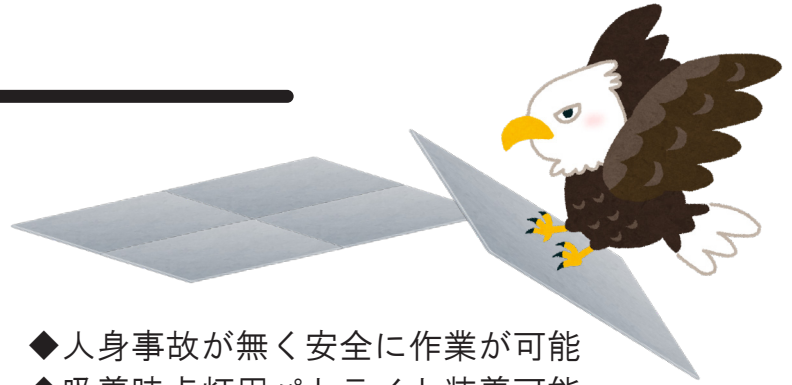




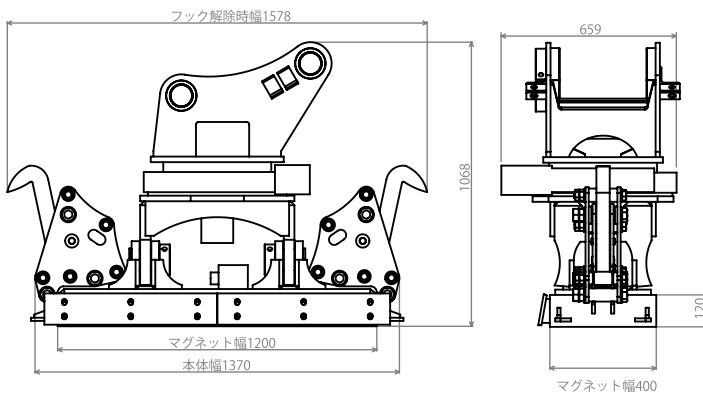
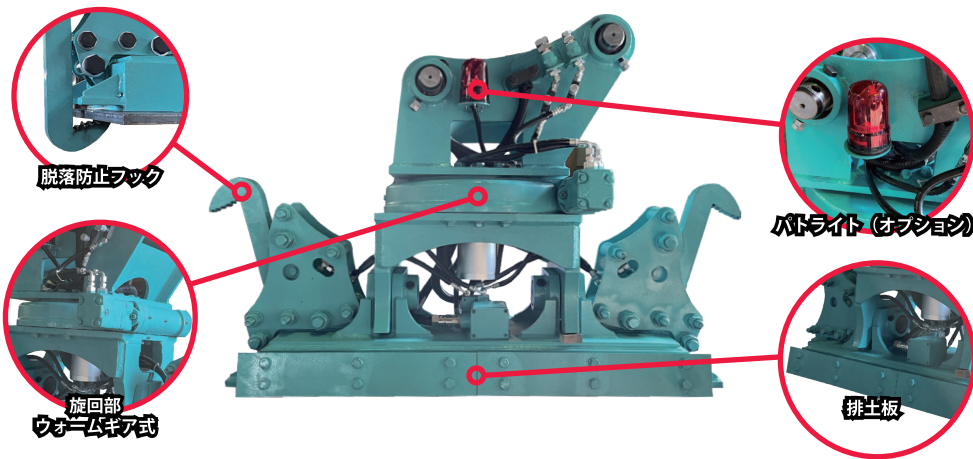
● マットイーグル

○敷鉄板移動・設置の決定版！

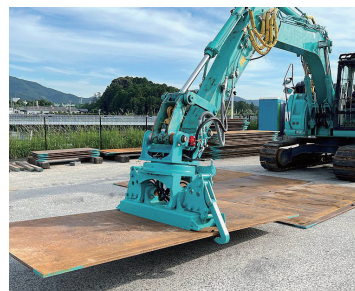
- ◆24V 強力マグネット
- ◆敷鉄板表面掃除用排土板付き
- ◆4本配管もしくは
2本配管電磁弁仕様が選択可能
- ◆従来機と比べ軽量化
- ◆従来工法に比べ省人化
(4人作業が1人作業)
- ◆従来工法に比べ効率よく作業が可能



- ◆人身事故が無く安全に作業が可能
- ◆吸着時点灯用パトライト装着可能
(オプション)
- ◆落下防止フック標準装備により安全作業
- ◆鉄板周りに人がいない為安全作業



現場使用例 applications



仕様諸元 product specifications

型式	適合ショベル ton	外径寸法 mm	油圧 Mpa	電圧 V	電流 A	消費電力 kW	重量 kg
ME-01	12 - 23	1110 x 1670 x 660	21	24	48	1.2	900

