

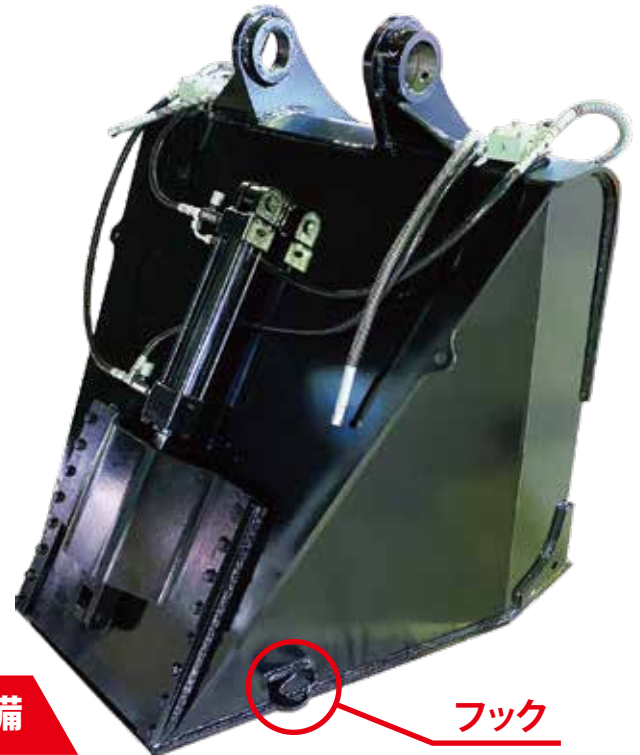
生コンバケット

[生コンクリートの投入に最適]

Liquid Concrete Bucket

製品特徴 PRODUCT FEATURE

- 安全な生コン投入が可能
- 操縦席から投入口を開閉でき作業効率アップ
- 生コン車が入れない場所への投入が可能
- 骨材の投入などにも使用可能
- 従来型に比べ人員の削減が可能
- 投入口の開閉スピードが調整可能
- 投入口の側にフックを装備、フレコンバッグへの投入が容易
- カバーによりシリンダーロッドを保護
- ミニショベル用もラインアップ
- 土のう製造も可能

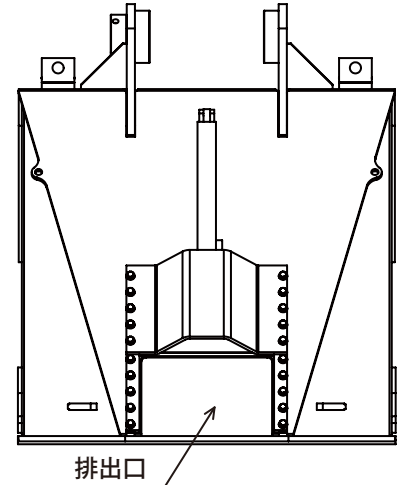
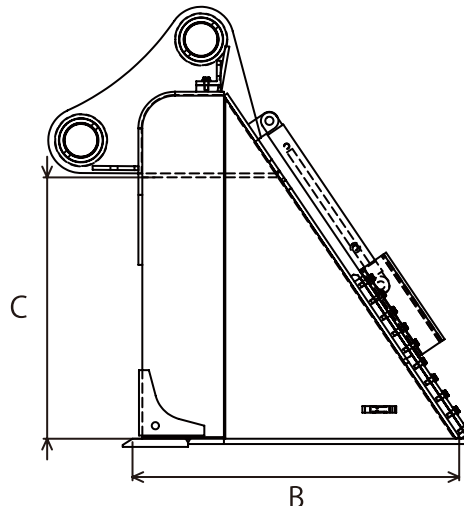
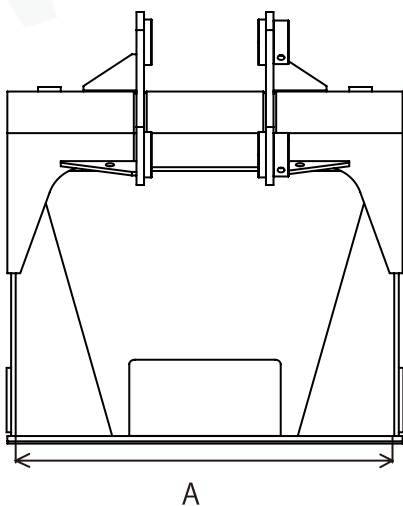


全機種フック標準装備

フック



PRODUCT SPECIFICATIONS 仕様諸元



型式	適合ショベル Ton	全幅 (A) mm	全長 (B) mm	投入口幅高 (C) mm	容量 m3	排出口寸法 mm	重量 kg
KH30	2 - 3	600	840	474	0.1	250 x 150	135
KH50	4 - 5	700	665	572	0.22	330 x 250	220
KH70	6 - 8	850	943	630	0.3	300 x 300	330
KH120	10 - 13	1,000	1,010	710	0.4	400 x 300	460
KH200	18 - 23	1,100	1,000	800	0.6	400 x 300	620

※ この仕様は予告なく変更することがあります。