

ギルスタースクリーン

[混ガラと残土の篩い分けに最適]

Gyru-Star Screening Bucket

▶ 10mm・20mmアンダーの小さな選別が可能!



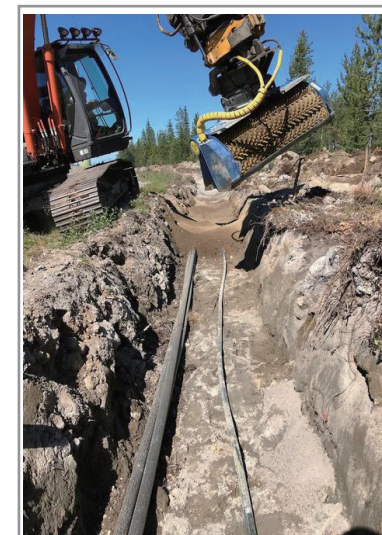
製品特徴 PRODUCT FEATURE

- ドレーン配管不要で取付取外しが容易
- 作業音が非常に小さいため環境に配慮
- 振動が小さく体への負担が少ないため快適な作業が可能
- スクリーン部はウレタン製のため本体が軽量で操作性に優れる
- 軽量ながらもバケット容量が大きく作業効率が高い
- 大きな物と細かい物を効率的かつ効果的に選別
- 液状の対象物や水分を含んだ泥や液体も選別可能、攪拌作業も可能
- 自動テンション調整ベルト使用によりメンテナンス時間のロスが少ない
- 軸部分のスター形状ブラシは安価で取り換えも一人で簡単作業
- グリス不要なので日々のメンテナンス時間が短縮
- グリス不要設計によりギアボックス内部が常にクリーンな状態で交換作業がやり易い



製品用途 PRODUCT APPLICATION

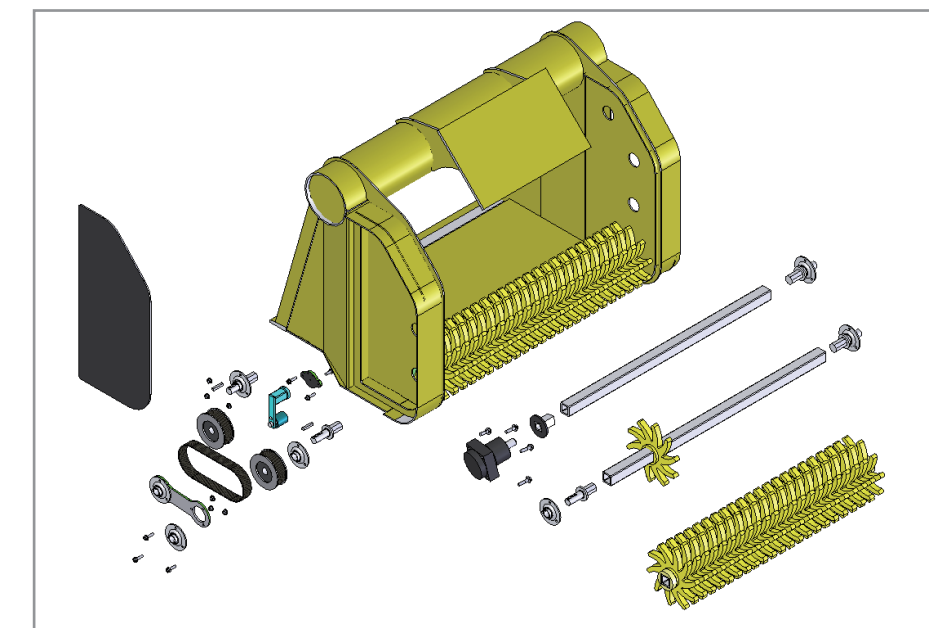
- ▶ 混ガラ
- ▶ 石、岩
- ▶ 建築、解体廃材
- ▶ 土壁
- ▶ 混合廃棄物
- ▶ 産廃物
- ▶ 産業汚泥
- ▶ 木材チップ
- ▶ 草や根株
- ▶ 根ごと土の分離
- ▶ 枝木
- ▶ 園芸用土
- ▶ 畑の土や田んぼの泥
- ▶ 再生土の攪拌
- ▶ 畑や田んぼの攪拌



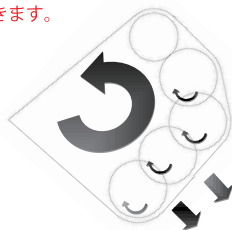
PRODUCT SPECIFICATIONS 仕様諸元

型式	適合ショベル ton	バケット容量 m ³	シャフト数	スター数	排出口サイズ mm	重量 kg
GS2-50	1 - 3	0.05	2	25	380 x 300	155
GS3-60	2 - 5	0.12	3	42	560 x 430	240
GS3-80	4 - 8	0.17	3	57	800 x 430	290
GS3-100	4 - 8	0.22	3	72	1,000 x 430	360
GS3-120	6 - 13	0.26	3	87	1,200 x 430	405
GS4-100	6 - 13	0.35	4	98	1,000 x 650	560
GS4-120	10 - 23	0.42	4	118	1,200 x 650	600
GS4-150	10 - 23	0.6	4	150	1,500 x 650	860
GS6-150	10 - 23	1.4	6	225	1,500 x 1,030	1,360

※ 排出サイズは10mm仕様か20mm仕様の2種からお選び下さい。
 ※ 取付ブラケットはご使用のショベルサイズに合わせて用意致します。



■ ウレタン製のスターは弾力性があり、処理物はバケット中で回転しながら跳ね上がり、大きなものと細かいものを効率的かつ効果的に選別できます。



- 軽量化かつ頑丈なバケット構造
- スクリーンの部品交換が簡単
- ベルト部は自動テンション調整機能付き
- ショベルカー、ホイールローダーなど取付可能
- 特別なヘアリングにより耐久性が高い