

# グリップカッター [立木切断機]

## T-Grip Cutter

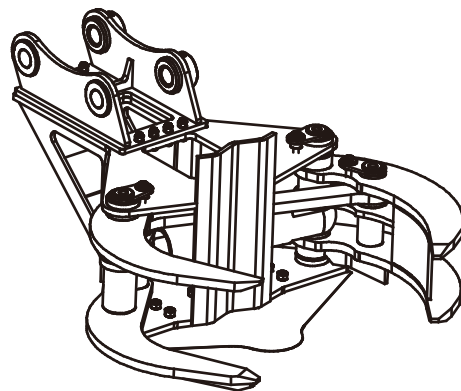


- ▶ 木の伐採や枝の切り落とし作業が安全で簡単に!
- ▶ 切断から積み込みまでこの1台で完了します。
- ▶ ミニショベル1台で竹伐採も簡単! 1度の切断で竹をまとめてカットできます。

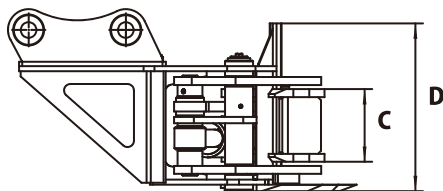
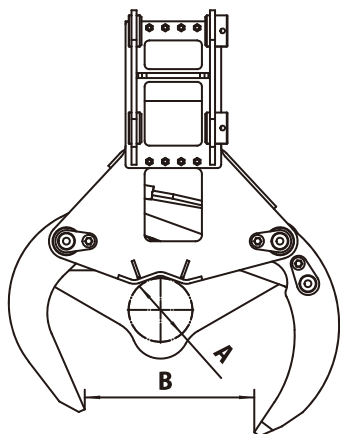


### 製品特徴 PRODUCT FEATURE

- 1系統往復配管（2本配管）で使用、ドレン配管や電気配線が不要
- 刃物は交換式ボルト脱着型
- 木の倒れ防止用保持板付き
- 立ち木を切断しそのまま移動
- 倒れた木も切断可能
- 集草・運搬作業もできます



### PRODUCT SPECIFICATIONS 仕様諸元



型式	適合機 ton	最大切断径(A) mm	フォーク開口幅(B) mm	フォーク高さ(C) mm	当て板の高さ(D) mm	油圧 MPa	重量 kg
GC30	2 - 5	Φ100	560	180	440	25	220
GC60	4 - 8	Φ150	600	220	530	25 - 28	340
GC120	10 - 16	Φ200	820	320	780	28 - 32	895
GC200	18 - 23	Φ300	950	400	850	28 - 32	1,300

※ この仕様は予告なく変更することがあります。